

NTP 78: Aparejos manuales

Hand-operated pulley blocks
Palans á bras

Vigencia	Actualizada por NTP	Observaciones	
Válida			
ANÁLISIS			
Criterios legales		Criterios técnicos	
Derogados:	Vigentes:	Desfasados:	Operativos: SI

Redactor:

Fernando Delgado Benavides
Arquitecto Técnico

CENTRO DE INVESTIGACIÓN Y ASISTENCIA TÉCNICA - BARCELONA

Entendemos por **aparejos manuales** aquellos dispositivos destinados a elevar, descender y arrastrar cargas por tracción mediante el esfuerzo muscular del individuo, pudiendo estar provistos de algún mecanismo que multiplique el efecto de la potencia aplicada. Estos aparatos están integrados en la Sección IX, Equipos ligeros de serie para elevación, según la clasificación que de los medios de mantenimiento hace la **Federación Europea de Manutención**.

En la práctica ordinaria suelen confundirse los términos "aparejos" y "polipastos", por lo que establecemos aquí la diferencia definiendo a estos últimos como aparejos accionados mecánicamente por un motor eléctrico, dando base para iniciar una nomenclatura determinante.¹

Objetivo

Se trata de establecer unos principios, consideraciones y recomendaciones de seguridad para la fabricación, mantenimiento y uso de los aparejos manuales. Tal objetivo se deriva del conocimiento de factores como:

- accidentabilidad
- métodos de trabajo
- equipos empleados
- normativas existentes

que se estiman suficientes para desarrollar las deducciones contenidas en la presente NTP.

Incidentes peligrosos generales

Causa	Efecto
Exceso de carga.	Rotura del elemento de tracción (cable, cadena o cuerda). Desplome del elemento soporte (viga, trípode o bastidor).
Lastre insuficiente. Soporte desequilibrado. Fijación incorrecta del soporte.	Desprendimiento de la carga.
Salida del elemento de tracción de la polea o tambor.	Atasco en el mecanismo. Rotura del elemento de tracción.
Manipulación de cargas.	Golpes; cortes con flejes y ataduras.
Zona de operación accesible.	Atrapamiento entre el elemento de tracción y bordes próximos. Atrapamiento en ruedas y engranajes.
Niveles de trabajo diferentes.	Caída de altura.
Frenar con las manos el elemento de tracción.	Rozaduras, quemaduras.
Material auxiliar defectuoso o inapropiado.	Rotura de eslingas, estrobos, ganchos, cuerdas.
Enganche incorrecto.	Desprendimiento de la carga.

Accidentes específicos

Aparejos

En aparejos sobre monocarril suelen presentarse los riesgos siguientes:

- **Caída** de altura durante la reparación o mantenimiento del carro.
- **Golpes** por cadenas, poleas móviles, ganchos, etc.
- **Atrapamiento** entre carro y carril.

Garrucha

Desatadura del extremo de la cuerda sobre la carga y **desplome** de la misma.

Vuelco del recipiente que contiene la carga, por desequilibrado, o **choque** contra elementos estructurales.

Cabria

Alabeo de las cabrillas por exceso de carga o inconsistencia de aquéllas.

Abatimiento del trípode por anclaje deficiente o polea descentrada.

Torno

Desplazamiento o **vuelco** del bastidor.

Golpes de la manivela o del manubrio por retroceso o descuido.

Salida del rodillo de las chumaceras y posterior **desplome**.

Medidas preventivas

Comunes

Las piezas serán de buena construcción, material sólido y de resistencia y substancia adecuada.

No debería tirarse de las cadenas, cables o cuerdas que estén aprisionadas debajo de una carga, ni se harán rodar cargas sobre ellas.

Debería indicarse en lugar visible la carga máxima útil admisible.

Las cargas deberían ser levantadas, bajadas y trasladadas lentamente.

Resulta práctico hacer una **señal** en la cuerda o cable que indique el punto máximo de descenso de la carga.

Los tornillos empleados en la fabricación de estos aparatos deberían tener rosca de largo suficiente para permitir apretarlos en caso de necesidad.

Aquellos que se empleen para fijar los mecanismos estarán provistos de contratuerca eficaz o arandela elástica. Los frenos instalados deberían ser capaces de resistir vez y media la carga máxima a manipular.

Debería existir un **código de señales** que fuera conocido por todos los operarios que intervengan en trabajos relacionados con el izado y arrastre de cargas.

Todos los ganchos estarán provistos de **pestillo de seguridad** eficaz.

Garrucha

Es recomendable colocar una placa en la viga soporte que indique la longitud máxima de vuelo o luz y el peso de lastre necesario.

El soporte para el lastre, fijado a la viga, debería llevar agujeros que permitan su anclaje eventual al forjado.

El estribo del extremo de la viga conviene que sea articulado para que la polea pueda orientarse por sí sola correctamente.

Las garruchas estarán provistas de bridas, ganchos, ojeteros o bandas que las aseguren firmemente a los soportes, sin posibilidad de soltarse.

Las cuerdas y cables empleados deberían ser del tipo y tamaño adecuados a las poleas correspondientes.

El contrapeso y el vuelo de la viga han de corresponder la carga a manejar.

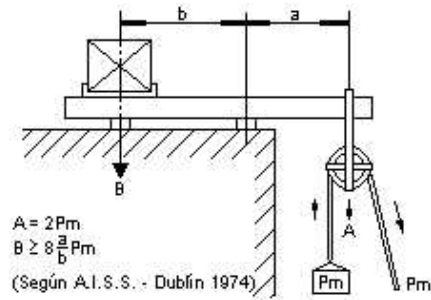


Fig. 1: Garrucha

Polea

Las poleas de engranajes deberían tener sus partes diseñadas con un factor de seguridad, bajo la carga máxima nominal, no menor de 8 para acero fundido y 5 para acero forjado.

Las poleas de cadena deberían disponer de engranaje de tornillo sin fin irreversible u otro dispositivo que soporte automáticamente las cargas cuando el izado se detenga. Las gargantas tendrán los bordes redondeados, superficie lisa y dimensiones tales que el cable o cuerda corra libremente sin rozar con el motón u otras partes de suspensión. Las poleas de cadena dispondrán de gargantas con cavidades que acomoden los eslabones. La anchura mínima de la garganta será la del diámetro del elemento de tracción, para limitar la fatiga y aumentar su duración. Las partes exteriores de las poleas deberían estar protegidas con resguardos cerrados adecuados que eviten colocar el elemento de tracción fuera de lugar y que las manos sean atrapadas.

Debería evitarse la flexión de los cables en sentido inverso, puesto que la influencia de las poleas sobre ellos es mayor que la de los tambores.

En las gargantas redondas da mejor resultado el cable Lang. En cambio, en las vaciadas y en V las de arrollamiento cruzado.

Las poleas deberían ser de acero soldado, forjado o fundición nodular, porque dan mejor resultado. Las de construcción soldada son menos pesadas.

El diámetro de las poleas debe ser como mínimo 10 veces el diámetro del elemento de tracción.

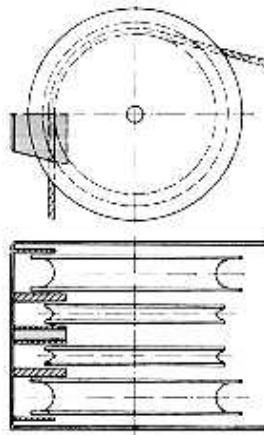


Fig. 2: Guiado correcto de cable

Torno

Debe impedirse la salida del rodillo de su apoyo mediante un dispositivo que sujete el eje o que cubra las chumaceras.

El bastidor debe estar asentado y anclado perfectamente al terreno para evitar desplazamientos y vuelcos.

Los extremos del rodillo deberían estar protegidos por cobertores que impidan introducir las manos y ropas flotantes en el mecanismo de giro.

El torno debería llevar un dispositivo que evite el retroceso de la carga al soltar la manivela.

El torno de tornillo sin fin debería ser de dentado irreversible, para lo cual el ángulo de inclinación de la hélice será menor o igual al

ángulo de presión o rozamiento entre dientes.

Para evitar que la manivela adquiera gran velocidad durante el descenso puede dársele una posición con desplazamiento axial. El brazo fijado sobre el árbol tendrá agujero cuadrado. Las manivelas de seguridad, que controlan el descenso, resultan más eficaces.

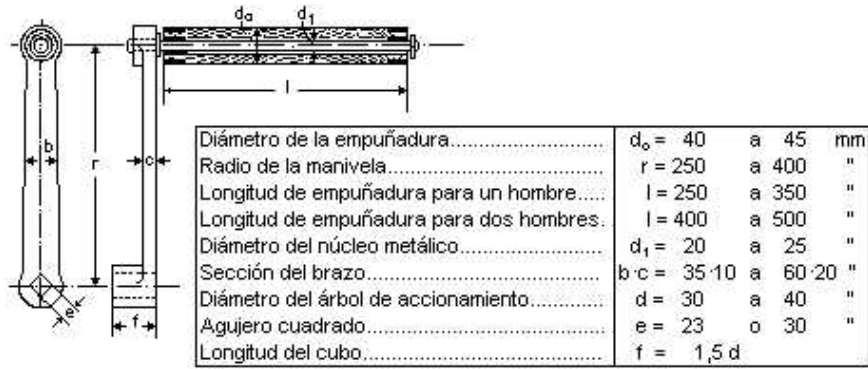


Fig. 3: Manivela simple

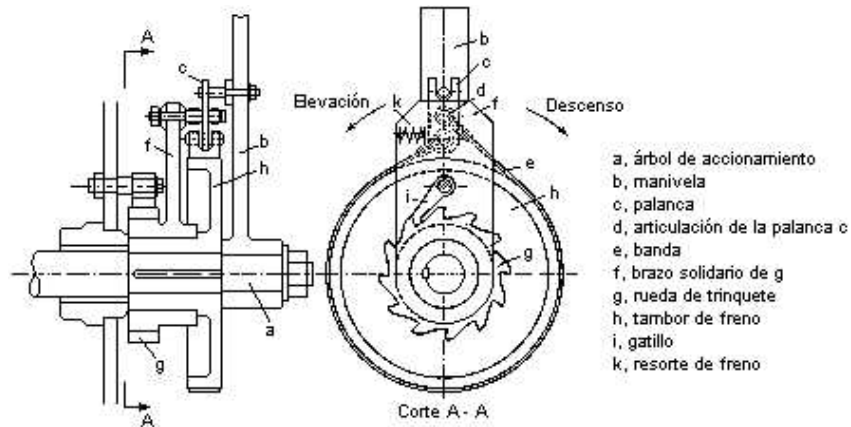


Fig. 4: Manivela de seguridad

El torno simple deberá disponer de un freno de trinquete que permita levantar la carga sin despegar el freno y la mantenga frenada en cualquier posición.

Todas las partes del armazón deberían ser metálicas.

Los tornos deberían estar contruidos de tal manera que el esfuerzo a aplicar por una persona en la manivela no exceda de 10 Kg cuando se esté izando la máxima carga admitida.

Tambor

El diámetro de los tambores debería ser mayor que 30 veces el diámetro del cable, 300 veces el diámetro del alambre mayor o 450 veces el del alambre menor. No obstante, debe elegirse de acuerdo con la sollicitación del arrollamiento (torsión, flexión o compresión).

El extremo del cable o cadena en el tambor deberá estar anclado firmemente al mismo y tendrá al menos dos espiras sobre él cuando los ganchos para la carga estén en su posición más alejada.



Fijación del cable por cuña

Fijación del cable en un tambor soldado

Fig. 5:

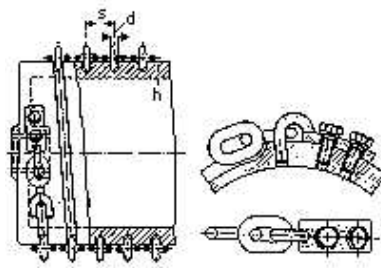


Fig. 6: Fijación de la cadena sobre el tambor

Debería ajustarse todo lo posible las primeras espiras con un mazo de madera y con gran cuidado.

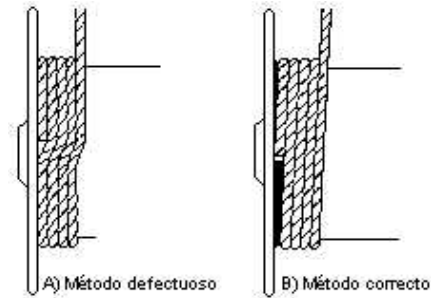


Fig. 7: Arrollamiento de las primeras espiras del cable sobre un tambor

Las bases del tambor se prolongarán vez y media el diámetro del cable a partir de la última capa arrollada, es decir, tendrán sendas pestañas que superarán en esa altura las capas arrolladas.

Los tambores de almacenamiento que reciban varias capas de cable deberían disponer de un enrollador para un guiado sincronizado.

Cabria

El ángulo de inclinación de las cabrillas deberá ser aproximadamente de 75° y estarán empotradas en el terreno.

La unión de los terminales de las cabrillas será tal que evite su separación, estando perfectamente niveladas sobre el suelo.

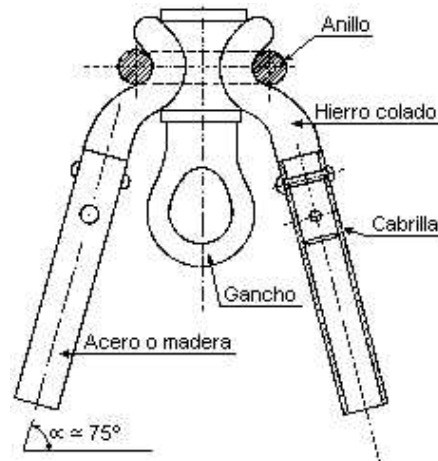


Fig. 8: Unión terminales cabrillas

Cabrestante

Los cabrestantes deberían disponer de accionamiento con freno. Este freno podrá ser de ruedas trinquetes en los ejes de los tambores y retenes fiadores o tornillo sin fin de cierre automático que evite la reversión del movimiento mientras la carga es izada o arrastrada.

Deberían existir dispositivos de frenos efectivos para controlar la bajada de la carga: de zapatas, de banda, etc. La manivela debería construirse de forma que no gire mientras se baja la carga por medio del freno. Las manivelas de quita y pon se asegurarán contra la remoción accidental.

El eje de la manivela debería estar próximamente a un metro sobre el suelo.

Consideraciones sobre los elementos de tracción

Elemento de tracción	Factor de seguridad
Cuerda	10
Cable	6
Cadena	5

Cuerdas

Las cuerdas estarán compuestas de fibra de la mejor calidad, como ábaca u otras artificiales, que soporten al menos 800 Kg/cm²

Las cuerdas deberían llevar una etiqueta con los siguientes datos:

- Nombre del abastecedor o fabricante.
- Fecha de puesta en servicio.
- Carga máxima admisible.

Cuando haya que hacer algún corte se efectuarán ligaduras de hilos a ambos lados de aquél.

Las cuerdas no deben arrastrarse sobre superficies ásperas o con arena.

Cables

Los cables estarán libres de defectos: cocas, oxidación, alambres rotos, flojos o desgastados, distorsiones, etc.

Los ojales y gazas deberían tener incorporados guardacabos adecuados.

Los ramales ascendente y descendente del cable deben estar en el mismo plano de las gargantas y poleas para evitar que el cable salte.

El ángulo de desviación, o **deflección**, máxima que forme el cable desde la polea principal al borde del tambor de arrollamiento debería ser:

- 2° cuando el tambor es liso.
- 4° cuando el tambor es acanalado.
- 1°30' cuando se emplee cable antigiratorio nunca inferior a medio grado.

Cuando exista algún cable con alambres rotos, cuya proporción no impida su utilización, se quitarán aquéllos con unas tenazas a ras de la superficie.

Para más amplia información sobre los cables se recomienda consultar la NTP 135.84.

Cadenas

Las cadenas serán de hierro forjado o de acero, así como los demás accesorios: anillos, ganchos, argollas.

Las cadenas para izar y para eslingas deberían ser destempladas o normalizadas a intervalos que no excedan de:

- 6 meses las de diámetro inferiores a 12,5 mm.
- 6 meses las usadas para acarrear metal fundido.
- 12 meses las demás.

Se enrollarán en tambores, ejes o poleas con ranuras de tamaño y forma que permitan trabajar suavemente sin torceduras.

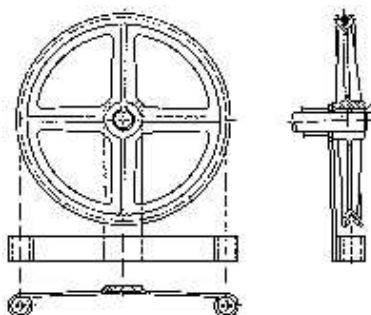


Fig. 9

Las cadenas estarán libres de cocas, nudos y torceduras. Se dispondrán **almohadillas** entre las aristas vivas y las cadenas.

Debe prohibirse hacer empalmes alambrando, insertando tornillos entre eslabones, etc. Serán reparadas por personas cualificadas para ello y no deben enderezarse o colocar eslabones a martillazos.

Mantenimiento y conservación

Todos los engranajes, ejes y mecanismos en general de los distintos aparatos deberán mantenerse lubricados y limpios.

Debería verificarse continuamente el correcto funcionamiento del pestillo de seguridad de los ganchos.

Todas las piezas sometidas a desgaste deberían ser observadas periódicamente.

Los aparatos deben ser conservados en perfecto estado y orden de trabajo.

Los aparatos deberían ser inspeccionados en su posición de trabajo al menos una vez por semana por el operario u otra persona competente.

Los cables, cadenas, cuerdas, ganchos, etc., deberían examinarse cada día que se utilicen por el operario o personal designado. Se recomienda una inspección completa cada tres meses con expedición de certificado.

Las cadenas deberían retirarse cuando:

- No presenten seguridad debido a sobrecargas o a destemple defectuoso o impropio.
- Se hayan alargado más del 5% de su longitud.
- El desgaste en los enlaces de los eslabones exceda de una cuarta parte del grueso original del eslabón.

Las cadenas deberían ser lubricadas a intervalos frecuentes y regulares cuando estén enrolladas en tambores o pasen sobre poleas, excepto cuando puedan retener y recoger arena o arenilla y cuando sirvan de eslingas.

Las cadenas se guardarán colgándolas de ganchos, colocadas de forma que los trabajadores no sufran sobreesfuerzos, en condiciones que reduzcan al mínimo la oxidación.

Las cadenas que hayan estado expuestas durante horas a temperaturas extremadamente bajas serán calentadas ligeramente.

Los cables se han de lubricar con grasas libres de ácidos y de buena adherencia.

Las cuerdas deberán protegerse contra la congelación, ácidos y sustancias destructoras, así como de los roedores.

Si las cuerdas están mojadas, deberían colgarse en rollos sueltos en lugar seco, alejadas del calor excesivo, hasta que se sequen. Es conveniente limpiarlas si están sucias. Las cuerdas deben colgarse sobre espigas o ganchos galvanizados o clavijas de madera. También pueden enrollarse sobre plataformas de rejillas de madera, a unos 15 cm del suelo, en lugar bien ventilado y lejos de fuentes de calor y humedad.

Los cables deben desbobinarse o desenrollarse correctamente, recogándose siempre sobre bobina o en rollo.

Actitudes ergonómicas

Los brazos del trabajador se extenderán alternativamente lo más posible cuando tiren del elemento de tracción.

El elemento de tracción no se enrollará en la mano, sino que se asirá fuertemente.

Los pies asentarán sobre base sólida, separados o uno adelantado al otro, según el caso.

La espalda se mantendrá siempre recta.

Se prohibirá terminantemente situarse bajo la carga suspendida.

Protección personal

El operario que participe en cualquiera de las labores propias de estos aparatos debería disponer un equipo de protección personal compuesto al menos de:

- Guantes destinados a un mejor agarre.

- Botas de seguridad con puntera reforzada.
- Casco protector.

El uso del cinturón de seguridad y del cinturón antilumbago se considerará en aquellas situaciones que implique caída de altura y sobreesfuerzo, respectivamente.

Bibliografía

(1) COMITE INTERNACIONAL DE LA AISS PARA LA PREVENCIÓN DE RIESGOS PROFESIONALES EN LA C.Y.O.P. SEOPAN
Madrid, Enero 1.979

(2) DELGADO BENAVIDES, FERNANDO
Aparejos, cabrias y garruchas
I.T.B./395278, Barcelona - C.I.A.T. 1978 - 30 págs.

(3) ERNST, HELMUT
Aparatos de elevación y transporte
Ed. Blume. Barcelona 1970.

(4) MALLOL, JOSE M^a
Manutención mecánica
Ed. Ariel, S.A. Barcelona 1961.

(5) MEUNE, RENE.
Cables de acero
Ediciones URMO S.A. Bilbao 1966.

(6) O.I.T.
Reglamento tipo de seguridad
Ginebra 1950

(7) O.I.T.
Seguridad e Higiene en la C. y O.P.
Ginebra, 1974.

Las ilustraciones núms. 2, 3, 4, 5, 6 y 9 corresponden a la obra de H. ERNS, "**Aparatos de elevación y transporte**".

1 Podemos clasificar los aparejos manuales según la composición del elemento de tracción. Para una más clara referencia del contenido de la presente NTP mencionaremos algunos de ellos:

- Aparejos de elevación por medio de cuerdas: garrucha, cabria, torno simple, cuadernal, motón, trocla.
- Aparejos de elevación por medio de cables: aparejos combinados, cabrestante a mano, torno diferencial.
- Aparejos de elevación por medio de cadenas: de palanca, diferencial, de tornillo sin fin, de engranajes rectos.
- Aparejos de arrastre: torno de tracción, ternal.